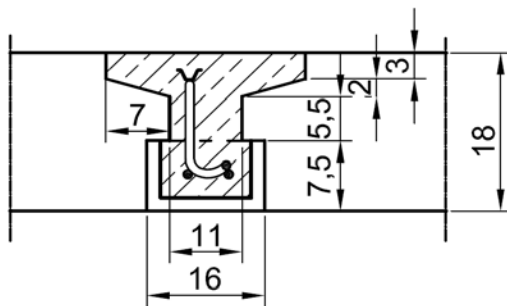


Momenten- und Stützweitentabelle

Z1800-640-3S-1A

Hinweis: Diese Bemessungshilfe darf nur unverändert in der vorliegenden Form an Dritte weitergegeben werden. Der Nutzer der Bemessungshilfe verpflichtet sich, die erzielten Ergebnisse auf Richtigkeit und die Zulassung auf ihre Gültigkeit zu überprüfen. Im Übrigen gelten die am Ende dieser Seite abgedruckten Allgemeinen Geschäftsbedingungen.

Einzelträger



Ortbeton C30/37
 Zulagen Betonstahl BSt 500 A/B
Deckendicke h = 18 + 0 = 18 cm
 Trägerabstand = 64,0 cm
 Betondeckung $c_{nom} = 2,5$ cm
 Expositionsklasse: XC3
FILIGRAN S-Träger h = 11
 Zulassungsbescheid Nr. Z-15.1-145 vom 16. Dezember 2008
 Die Bemessungshilfe gilt längstens bis Ende 2012 und längstens bis zum Ablauf oder Änderung der Zulassung.

Nr.	Statik Pos.	Bewehrung			M_{Rd}	Stützweiten Einzelträger									
		Unter- gurt	Zulage	vorh. A_s		1. Zeile: Verkehrslast Q_k (kN/m ²) 2. Zeile: Bemessungslast $E_d = \gamma_G \cdot G_k + \gamma_Q \cdot Q_k$ (kN/m ²) (Deckenrohgewicht: 2,35 kN/m ² + Putz und Belag: 1,5 kN/m ²)									
		2 Stäbe	1 Stab			1,50	2,00	2,25	2,75	3,25	3,50	5,00			
		mm	mm	cm ²	kNm/R										
	1	2	3	4	5	6	7	8	9	10	11	12			
						Diagonale ø8 mm									
1		8		1,01	5,7	3,09	2,95	2,88	2,77	2,66	2,61	2,37			
2		8	6	1,29	7,1	3,46	3,30	3,22	3,09	2,97	2,92	2,65			
3		8	8	1,51	8,2	3,70	3,53	3,45	3,31	3,19	3,13	2,84			
4		8	10	1,79	9,5	3,99	3,80	3,72	3,56	3,43	3,37	3,05			
5		8	12	2,14	11,0	4,30	4,09	4,00	3,84	3,69	3,63	3,29			
6		12		2,26	12,0	4,49	4,28	4,18	4,01	3,86	3,79	3,44			
7		8	14	2,54	12,7		4,40	4,30	4,13	3,97	3,90	3,54			
8		12	8	2,76	14,2		4,64	4,55	4,36	4,20	4,12	3,74			
9		8	16	3,02	14,5				4,41	4,25	4,17	3,78			
10		12	12	3,39	16,7				4,57	4,55	4,46	4,05			
11		14	8	3,58	17,6				4,62	4,62	4,59	4,17			
12		12	14	3,80	18,1							4,22			
13		8	20	4,15	18,4							4,25			
14		12	16	4,27	19,6							4,39			
15		14	14	4,62	21,0							4,54			

Alle Stützweiten sind kleiner oder gleich 35 d.
 Alle Stützweiten *klein kursiv* sind größer als Wurzel aus 150 d.
 Bei leeren Feldern sind die rechnerisch möglichen Stützweiten größer als 35 d!

Diagonale ø10 mm zusätzliche Schubzulagen erforderlich¹⁾
Diagonale ø9 mm

Rechenwerte: Stahl Untergurte $f_{yk} = 500$ N/mm²
 Diagonalen $f_{yk} = 420$ N/mm²
 Betonstahl $f_{yk} = 500$ N/mm²
 Beton C30/37 $f_{ck} = 30$ N/mm²
 Fuge rau
 Deckenziegel (s. Skizze): statisch nicht mitwirkend nach DIN 4160
¹⁾ vorhandene Querkräfte $V_{Ed} > V_{Rd,sy}$ (Diagonalen ø10mm).
 Nachweis der zusätzlichen Schubzulagen nach Seite 2.
 Querschnittswerte:
 Fußleiste (C30/37): Höhe / Breite = 7,5 cm / 16 cm
 Schubbreite Einzel- / Doppelträger bo = 11 cm / 27 cm
 Ziegelschale = 1,5 cm
 Direktes Auflager mit Auflagertiefe ≥ 12 cm

Montagestützweite:
 1,91 m bei Obergurt 40x2

16.08.2010/UB

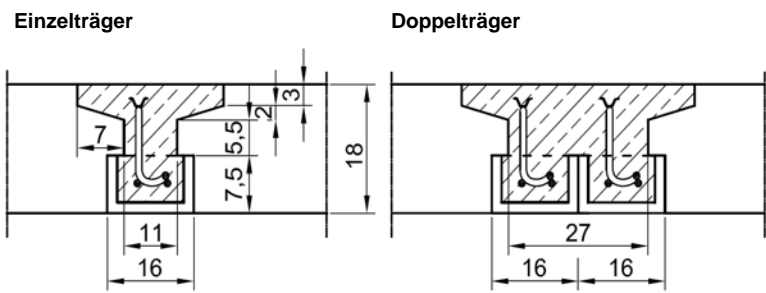
Allgemeine Geschäftsbedingungen:

Grundsätzlich ist die Haftung von FILIGRAN auf Vorsatz und grobe Fahrlässigkeit beschränkt. Die Haftung für Sach- und Rechtsmängel ist auf Vorsatz beschränkt. Im Übrigen haftet FILIGRAN für Schäden aus der Verletzung des Lebens, des Körpers oder der Gesundheit, die auf einer fahrlässigen Verletzung einer nicht leistungsbezogenen Schutzpflicht von FILIGRAN oder eines gesetzlichen Vertretes oder eines Erfüllungsgehilfen von FILIGRAN beruhen. Eine weitergehende Haftung von FILIGRAN ist ausgeschlossen. Hiervon ausgenommen ist die Haftung nach dem Produkthaftungsgesetz.

Momenten- und Querkrafttabelle

Z1800-640-3S-1A

Hinweis: Diese Bemessungshilfe darf nur unverändert in der vorliegenden Form an Dritte weitergegeben werden. Der Nutzer der Bemessungshilfe verpflichtet sich, die erzielten Ergebnisse auf Richtigkeit und die Zulassung auf ihre Gültigkeit zu überprüfen. Im Übrigen gelten die am Ende dieser Seite abgedruckten Allgemeinen Geschäftsbedingungen.



Ortbeton: C30/37
 Zulagen Betonstahl BSt 500 A/B
Deckendicke h = 18 + 0 = 18 cm
 Trägerabstand = 64,0 cm
 Betondeckung $c_{nom} = 2,5$ cm
 Expositionsklasse: XC3
FILIGRAN S-Träger h = 11
 Zulassungsbescheid Nr. Z-15.1-145 vom 16. Dezember 2008
 Die Bemessungshilfe gilt längstens bis Ende 2012 und längstens bis zum Ablauf oder Änderung der Zulassung.

Bewehrung / Fußleiste					Einzelträger							Doppelträger						
Nr.	Unter- gurt 2 Stäbe	Zulage 1 Stab	vorh. A_s	d	Feldmoment			Querkraft				Feldmoment			Querkraft			
					M_{Rd}	z	ϵ_c	$V_{Rd,sy}$			$V_{Rd,max}$	M_{Rd}	z	ϵ_c	$V_{Rd,sy}$			$V_{Rd,max}$
					mm	mm	cm ²	cm	kNm/R	cm	‰	Ø8 mm	Diagonale Ø9 mm	Ø10 mm	kN/R	kNm/R	cm	‰
1	2	3	4	5	6	7	8	9	10	11	12	13	14	15	16	17	18	
1	8		1,01	13,6	5,7	13,1	2,8	9,5	11,7	14,1	30,2	11,2	12,8	<u>21,2</u>	19,7	24,0	28,7	74,0
2	8	6	1,29	13,4	7,1	12,7	3,5	9,3	11,4	13,8	29,5	13,9	12,4	<u>15,5</u>	19,3	23,4	28,1	72,3
3	8	8	1,51	13,3	8,2	12,5	<u>20,9</u>	9,1	11,2	13,5	29,0	15,8	12,1	<u>12,6</u>	19,0	23,0	27,6	71,1
4	8	10	1,79	13,1	9,5	12,2	<u>17,2</u>	9,0	11,0	13,3	28,5	18,2	11,7	<u>9,9</u>	18,6	22,6	27,1	69,9
5	8	12	2,14	13,0	11,0	11,8	<u>13,3</u>	8,8	10,8	13,1	27,9	20,9	11,3	<u>7,6</u>	18,3	22,2	26,6	68,5
6	12		2,26	13,4	12,0	12,2	<u>12,9</u>	9,3	11,4	13,8	29,5	22,8	11,6	<u>7,3</u>	19,3	23,4	28,1	72,3
7	8	14	2,54	12,8	12,7	11,5	<u>10,4</u>	8,6	10,6	12,8	27,4	23,8	10,8	<u>5,6</u>	17,9	21,8	26,1	67,2
8	12	8	2,76	13,3	14,2	11,8	<u>9,7</u>	9,1	11,2	13,5	28,9	26,5	11,0	<u>5,1</u>	18,9	23,0	27,6	71,0
9	8	16	3,02	12,7	14,5	11,1	<u>7,8</u>	8,5	10,4	12,6	26,9	26,8	10,2	<u>3,9</u>	17,6	21,4	25,6	66,0
10	12	12	3,39	13,1	16,7	11,3	<u>6,5</u>	8,9	10,9	13,2	28,3	30,2	10,2	<u>3,2</u>	18,5	22,5	27,0	69,4
11	14	8	3,58	13,2	17,6	11,3	<u>5,8</u>	9,1	11,1	13,4	28,8	31,7	10,2	<u>2,9</u>	18,8	22,9	27,4	70,6
12	12	14	3,80	13,0	18,1	11,0	<u>4,8</u>	8,8	10,8	13,0	27,9	32,0	9,7	<u>2,4</u>	18,3	22,2	26,6	68,5
13	8	20	4,15	12,4	18,4	10,2	<u>3,4</u>	8,2	10,0	12,1	25,9	30,0	9,2	<u>2,2</u>	17,0	20,6	24,7	63,6
14	12	16	4,27	12,8	19,6	10,6	<u>3,3</u>	8,7	10,6	12,8	27,5	32,1	9,5	<u>2,2</u>	18,0	21,8	26,2	67,4
15	14	14	4,62	13,0	21,0	10,4	<u>2,6</u>	8,8	10,8	13,1	27,9	33,0	9,5	<u>2,1</u>	18,3	22,2	26,6	68,6
Querkraftwiderstände mit Schubzulagen								13,1 ¹⁾	15,1 ¹⁾	17,4 ¹⁾					26,2 ¹⁾	30,2 ¹⁾	34,8 ¹⁾	

Rechenwerte Stahl Untergurte $f_{yk} = 500$ N/mm²
 Diagonale $f_{yk} = 420$ N/mm²
 Betonstahl $f_{yk} = 500$ N/mm²
 Beton C30/37 $f_{ck} = 30$ N/mm²
 Fuge rau
 Deckenziegel (s. Skizze): statisch nicht mitwirkend nach DIN 4160
¹⁾Diagonale der jeweiligen Spalte mit DH-Zulage eine Diagonale Ø6mm alle 20 cm.
 $V_{Rd,max}$ ist immer einzuhalten!

Querschnittswerte:
 Fußleiste (C30/37): Höhe / Breite = 7,5 cm / 16 cm
 Schubbreite Einzel- / Doppelträger $b_o = 11$ cm / 27 cm
 Ziegelschale = 1,5 cm

16.08.2010/UB

Allgemeine Geschäftsbedingungen:

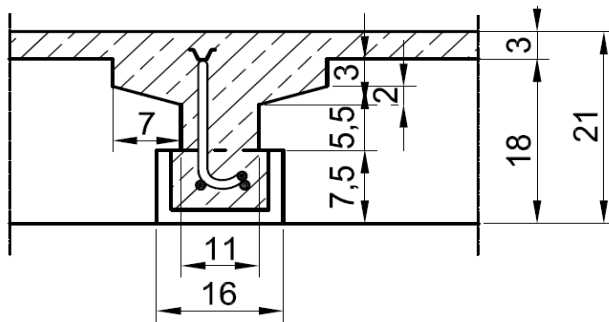
Grundsätzlich ist die Haftung von FILIGRAN auf Vorsatz und grobe Fahrlässigkeit beschränkt. Die Haftung für Sach- und Rechtsmängel ist auf Vorsatz beschränkt. Im Übrigen haftet FILIGRAN für Schäden aus der Verletzung des Lebens, des Körpers oder der Gesundheit, die auf einer fahrlässigen Verletzung einer nicht leistungsbezogenen Schutzpflicht von FILIGRAN oder eines gesetzlichen Vertretes oder eines Erfüllungsgehilfen von FILIGRAN beruhen. Eine weitergehende Haftung von FILIGRAN ist ausgeschlossen. Hiervon ausgenommen ist die Haftung nach dem Produkthaftungsgesetz.

Momenten- und Stützweitentabelle

Z1803-640-3S-1A

Hinweis: Diese Bemessungshilfe darf nur unverändert in der vorliegenden Form an Dritte weitergegeben werden. Der Nutzer der Bemessungshilfe verpflichtet sich, die erzielten Ergebnisse auf Richtigkeit und die Zulassung auf ihre Gültigkeit zu überprüfen. Im Übrigen gelten die am Ende dieser Seite abgedruckten Allgemeinen Geschäftsbedingungen.

Einzelträger



Ortbeton C30/37
 Zulagen Betonstahl BSt 500 A/B
Deckendicke h = 18 + 3 = 21 cm
 Trägerabstand = 64,0 cm
 Betondeckung $c_{nom} = 2,5$ cm
 Expositionsklasse: XC3
FILIGRAN S-Träger h = 14
 Zulassungsbescheid Nr. Z-15.1-145 vom 16. Dezember 2008
 Die Bemessungshilfe gilt längstens bis Ende 2012 und längstens bis zum Ablauf oder Änderung der Zulassung.

Nr.	Statik Pos.	Bewehrung			M_{Rd}	Stützweiten Einzelträger											
		Unter-gurt	Zulage	vorh. A_s		1. Zeile: Verkehrslast Q_k (kN/m ²) 2. Zeile: Bemessungslast $E_d = \gamma_G \cdot G_k + \gamma_Q \cdot Q_k$ (kN/m ²) (Deckenrohgewicht: 3,1 kN/m ² + Putz und Belag: 1,5 kN/m ²) = G_k											
		2 Stäbe	1 Stab	cm ²	kNm/R	1	2	3	4	5	6	7	8	9	10	11	12
	1	mm	mm	cm ²	kNm/R												
		2	3	4	5	6	7	8	9	10	11	12					
						Diagonale ø8 mm											
1		8		1,01	7,1	3,23	3,10	3,04	2,92	2,82	2,78	2,54					
2		8	6	1,29	8,9	3,63	3,47	3,41	3,28	3,17	3,12	2,85					
3		8	8	1,51	10,3	3,90	3,74	3,66	3,53	3,40	3,35	3,06					
4		8	10	1,79	12,0	4,21	4,04	3,96	3,81	3,68	3,62	3,31					
5		8	12	2,14	14,1	4,56	4,37	4,28	4,13	3,98	3,92	3,58					
6		12		2,26	15,3	4,75	4,55	4,46	4,30	4,15	4,08	3,73					
7		8	14	2,54	16,4	4,93	4,72	4,63	4,46	4,31	4,23	3,87					
8		12	8	2,76	18,3	5,20	4,98	4,88	4,70	4,54	4,47	4,08					
9		8	16	3,02	19,1	5,31	5,09	4,99	4,80	4,64	4,56	4,17					
10		12	12	3,39	21,8	5,62	5,44	5,34	5,14	4,96	4,88	4,46					
11		14	8	3,58	23,1	5,67	5,60	5,49	5,29	5,11	5,02	4,59					
12		12	14	3,80	24,0			5,58	5,39	5,21	5,12	4,68					
13		8	20	4,15	25,0				5,39	5,30	5,22	4,77					
14		12	16	4,27	26,5				5,54	5,46	5,37	4,91					
15		14	14	4,62	28,6				5,59	5,59	5,58	5,10					
16		14	16	5,09	30,8							5,30					
17		12	20	5,40	31,7							5,38					

Alle Stützweiten sind kleiner oder gleich 35 d.
 Alle Stützweiten *klein kursiv* sind größer als Wurzel aus 150 d.
 Bei leeren Feldern sind die rechnerisch möglichen Stützweiten größer als 35 d!

Diagonale ø10 mm **zusätzliche Schubzulagen erforderlich¹⁾**
Diagonale ø9 mm

Rechenwerte:	Stahl	Untergurte	$f_{yk} = 500$ N/mm ²	Montagestützweite: 2,04 m bei Obergurt 40x2
		Diagonalen	$f_{yk} = 420$ N/mm ²	
	Beton	Betonstahl	$f_{yk} = 500$ N/mm ²	
		C30/37	$f_{ck} = 30$ N/mm ²	
		Fuge	rau	
Deckenziegel (s. Skizze):	statisch nicht mitwirkend nach DIN 4160			
Diagonalenabstand:	25 cm			
Querschnittswerte:				¹⁾ vorhandene Querkräfte $V_{Ed} > V_{Rd, sy}$ (Diagonalen ø10mm). Nachweis der zusätzlichen Schubzulagen nach Seite 2.
Fußleiste (C30/37):	Höhe / Breite = 7,5 cm / 16 cm			
Schubbreite Einzel- / Doppelträger:	bo = 11 cm / 27 cm			
Ziegelschale:	= 1,5 cm			
Direktes Auflager mit Auflagertiefe:	≥ 12 cm			

16.08.2010/UB

Allgemeine Geschäftsbedingungen:
 Grundsätzlich ist die Haftung von FILIGRAN auf Vorsatz und grobe Fahrlässigkeit beschränkt. Die Haftung für Sach- und Rechtsmängel ist auf Vorsatz beschränkt. Im Übrigen haftet FILIGRAN für Schäden aus der Verletzung des Lebens, des Körpers oder der Gesundheit, die auf einer fahrlässigen Verletzung einer nicht leistungsbezogenen Schutzpflicht von FILIGRAN oder eines gesetzlichen Vertreters oder eines Erfüllungsgehilfen von FILIGRAN beruhen. Eine weitergehende Haftung von FILIGRAN ist ausgeschlossen. Hiervon ausgenommen ist die Haftung nach dem Produkthaftungsgesetz.

Momenten- und Querkrafttabelle

Z1803-640-3S-1A

Hinweis: Diese Bemessungshilfe darf nur unverändert in der vorliegenden Form an Dritte weitergegeben werden. Der Nutzer der Bemessungshilfe verpflichtet sich, die erzielten Ergebnisse auf Richtigkeit und die Zulassung auf ihre Gültigkeit zu überprüfen. Im Übrigen gelten die am Ende dieser Seite abgedruckten Allgemeinen Geschäftsbedingungen.

<p>Einzelträger Doppelträger</p>	<p>Ortbeton: C30/37 Zulagen Betonstahl BST 500 A/B Deckendicke h = 18 + 3 = 21 cm Trägerabstand = 64,0 cm Betondeckung c_{nom} = 2,5 cm Expositionsklasse: XC3 FILIGRAN S-Träger h = 14 Zulassungsbescheid Nr. Z-15.1-145 vom 16. Dezember 2008 Die Bemessungshilfe gilt längstens bis Ende 2012 und längstens bis zum Ablauf oder Änderung der Zulassung.</p>
---	--

Bewehrung / Fußleiste					Einzelträger							Doppelträger						
Nr.	Untergurt 2 Stäbe	Zulage 1 Stab	vorh. A _s	d	Feldmoment			Querkraft				Feldmoment			Querkraft			
					M _{Rd}	z	ε _c ε _s	V _{Rd,sy} Diagonale			V _{Rd,max}	M _{Rd}	z	ε _c ε _s	V _{Rd,sy} Diagonale			V _{Rd,max}
					mm	mm	cm ²	cm	kNm/R	cm	‰/‰ _{oo}	ø8 mm	ø9 mm	ø10 mm	kN/R	kNm/R	cm	‰/‰ _{oo}
1	2	3	4	5	6	7	8	9	10	11	12	13	14	15	16	17	18	
1	8		1,01	16,6	7,1	16,2	1,9	12,8	15,5	18,7	41,6	13,8	15,8	3,2	26,6	32,2	38,4	102,2
2	8	6	1,29	16,4	8,9	15,9	2,2	12,6	15,3	18,3	40,9	17,3	15,4	<u>21,2</u>	26,1	31,7	37,8	100,4
3	8	8	1,51	16,3	10,3	15,7	2,5	12,4	15,1	18,1	40,4	19,8	15,1	<u>17,4</u>	25,8	31,3	37,3	99,2
4	8	10	1,79	16,1	12,0	15,4	2,9	12,3	14,9	17,9	39,9	23,0	14,8	<u>13,9</u>	25,5	30,9	36,8	97,9
5	8	12	2,14	16,0	14,1	15,2	3,4	12,1	14,7	17,6	39,3	26,7	14,4	<u>11,0</u>	25,1	30,5	36,3	96,6
6	12		2,26	16,4	15,3	15,6	<u>24,6</u>	12,6	15,3	18,3	40,9	28,9	14,7	<u>10,6</u>	26,1	31,7	37,8	100,4
7	8	14	2,54	15,8	16,4	14,9	<u>20,6</u>	11,9	14,5	17,4	38,8	30,8	13,9	<u>8,5</u>	24,8	30,0	35,8	95,2
8	12	8	2,76	16,3	18,3	15,2	<u>19,3</u>	12,4	15,1	18,1	40,4	34,1	14,2	<u>7,9</u>	25,8	31,3	37,3	99,1
9	8	16	3,02	15,7	19,1	14,5	<u>16,6</u>	11,8	14,3	17,2	38,3	35,1	13,4	<u>6,6</u>	24,5	29,6	35,3	93,9
10	12	12	3,39	16,1	21,8	14,8	<u>14,7</u>	12,2	14,8	17,8	39,7	39,9	13,5	<u>5,7</u>	25,4	30,7	36,7	97,5
11	14	8	3,58	16,2	23,1	14,9	<u>13,5</u>	12,4	15,0	18,0	40,2	42,1	13,5	<u>5,3</u>	25,7	31,1	37,1	98,6
12	12	14	3,80	16,0	24,0	14,5	<u>12,0</u>	12,1	14,7	17,6	39,3	43,3	13,1	<u>4,6</u>	25,1	30,4	36,3	96,5
13	8	20	4,15	15,4	25,0	13,8	<u>9,8</u>	11,5	13,9	16,7	37,3	44,2	12,3	<u>3,7</u>	23,8	28,9	34,4	91,5
14	12	16	4,27	15,8	26,5	14,2	<u>9,7</u>	12,0	14,5	17,4	38,9	46,9	12,6	<u>3,6</u>	24,8	30,1	35,9	95,4
15	14	14	4,62	16,0	28,6	14,2	<u>8,5</u>	12,1	14,7	17,6	39,3	50,2	12,5	<u>3,0</u>	25,1	30,5	36,3	96,6
16	14	16	5,09	15,9	30,8	13,9	<u>7,1</u>	12,0	14,5	17,5	39,0	52,7	12,0	<u>2,4</u>	24,9	30,2	36,0	95,7
17	12	20	5,40	15,6	31,7	13,5	<u>6,2</u>	11,7	14,2	17,0	38,0	51,6	11,8	<u>2,2</u>	24,3	29,4	35,1	93,2
Querkraftwiderstände mit Schubzulagen								18,7 ¹⁾	21,5 ¹⁾	24,8 ¹⁾					37,3 ¹⁾	43,1 ¹⁾	49,5 ¹⁾	

Rechenwerte: Stahl Untergurte f_{yk} = 500 N/mm²
 Diagonalen f_{yk} = 420 N/mm² ¹⁾Diagonale der jeweiligen Spalte mit DH-Zulage
 Betonstahl f_{yk} = 500 N/mm² eine Diagonale ø6mm alle 20 cm.
 Beton C30/37 f_{ck} = 30 N/mm² V_{Rd,max} ist immer einzuhalten!
 Fuge rau

Deckenziegel (s. Skizze): statisch nicht mitwirkend nach DIN 4160

Querschnittswerte:
 Fußleiste (C30/37): Höhe / Breite = 7,5 cm / 16 cm
 Schubbreite Einzel- / Doppelträger bo = 11 cm / 27 cm
 Ziegelschale = 1,5 cm

Allgemeine Geschäftsbedingungen:

Grundsätzlich ist die Haftung von FILIGRAN auf Vorsatz und grobe Fahrlässigkeit beschränkt. Die Haftung für Sach- und Rechtsmängel ist auf Vorsatz beschränkt. Im Übrigen haftet FILIGRAN für Schäden aus der Verletzung des Lebens, des Körpers oder der Gesundheit, die auf einer fahrlässigen Verletzung einer nicht leistungsbezogenen Schutzpflicht von FILIGRAN oder eines gesetzlichen Vertreters oder eines Erfüllungsgehilfen von FILIGRAN beruhen. Eine weitergehende Haftung von FILIGRAN ist ausgeschlossen. Hiervon ausgenommen ist die Haftung nach dem Produkthaftungsgesetz.

Momenten- und Stützweitentabelle

Z1807-640-3S-1A

Hinweis: Diese Bemessungshilfe darf nur unverändert in der vorliegenden Form an Dritte weitergegeben werden. Der Nutzer der Bemessungshilfe verpflichtet sich, die erzielten Ergebnisse auf Richtigkeit und die Zulassung auf ihre Gültigkeit zu überprüfen. Im Übrigen gelten die am Ende dieser Seite abgedruckten Allgemeinen Geschäftsbedingungen.

Ortbeton C30/37

Zulagen Betonstahl BS500 A/B

Deckendicke h = 18 + 7 = 25 cm

Trägerabstand = 64,0 cm

Betondeckung $c_{nom} = 2,5$ cm

Expositionsklasse: XC3

FILIGRAN S-Träger h = 17

Zulassungsbescheid Nr. Z-15.1-145 vom 16. Dezember 2008

Die Bemessungshilfe gilt längstens bis Ende 2012 und längstens bis zum Ablauf oder Änderung der Zulassung.

Nr.	Statik Pos.	Bewehrung			M_{Rd}	Stützweiten Einzelträger						
		Unter-gurt	Zulage	vorh. A_s		1. Zeile: Verkehrslast Q_k (kN/m ²) 2. Zeile: Bemessungslast $E_d = \gamma_G \cdot G_k + \gamma_Q \cdot Q_k$ (kN/m ²) (Deckenrohgewicht: 4,15 kN/m ² , Putz und Belag: 1,5 kN/m ²)						
		2 Stäbe	1 Stab	cm ²		= G_k						
1	2	3	4	5	6	7	8	9	10	11	12	
						Diagonale ø8 mm						
1		8		1,01	8,9	3,35	3,23	3,17	3,07	2,98	2,93	2,71
2		8	6	1,29	11,2	3,77	3,63	3,57	3,45	3,35	3,30	3,04
3		8	8	1,51	13,0	4,06	3,91	3,85	3,72	3,61	3,56	3,28
4		8	10	1,79	15,3	4,40	4,24	4,17	4,04	3,91	3,86	3,56
5		8	12	2,14	18,1	4,78	4,61	4,53	4,38	4,25	4,19	3,86
6		12		2,26	19,5	4,97	4,79	4,71	4,56	4,42	4,36	4,02
7		8	14	2,54	21,3	5,19	5,00	4,92	4,76	4,61	4,55	4,19
8		12	8	2,76	23,6	5,47	5,27	5,18	5,01	4,86	4,79	4,42
9		8	16	3,02	24,9	5,62	5,42	5,32	5,15	4,99	4,92	4,54
10		12	12	3,39	28,5	6,01	5,79	5,69	5,51	5,34	5,26	4,86
11		14	8	3,58	30,3	6,19	5,97	5,87	5,67	5,50	5,42	5,00
12		12	14	3,80	31,7	6,33	6,10	6,00	5,80	5,63	5,54	5,11
13		8	20	4,15	33,4	6,50	6,27	6,16	5,96	5,78	5,69	5,25
14		12	16	4,27	35,2	6,67	6,43	6,32	6,12	5,93	5,85	5,39
15		14	14	4,62	38,2	6,95	6,70	6,59	6,37	6,18	6,09	5,62
16		14	16	5,09	41,6			6,88	6,65	6,45	6,36	5,87
17		12	20	5,40	43,4			6,79	6,59	6,49	6,49	5,99
18		14	20	6,22	49,7							6,41

Alle Stützweiten sind kleiner als 35 d.
 Alle Stützweiten *klein kursiv* sind größer als Wurzel aus 150 d.
 Bei leeren Feldern sind die rechnerisch möglichen Stützweiten größer als 35 d!

Diagonale ø10 mm zusätzliche Schubzulagen erforderlich¹⁾
 Diagonale ø9 mm

Rechenwerte:	Stahl	Untergurte	$f_{yk} = 500$ N/mm ²	Montagestützweite: 1,96 m bei Obergurt 40x2
		Diagonalen	$f_{yk} = 420$ N/mm ²	
	Beton	Betonstahl	$f_{yk} = 500$ N/mm ²	
		C30/37	$f_{ck} = 30$ N/mm ²	
		Fuge	rau	
Deckenziegel (s. Skizze):	statisch nicht mitwirkend nach DIN 4160			
Diagonalenabstand:	25 cm			
Querschnittswerte:				1) vorhandene Querkräfte $V_{Ed} > V_{Rd,sy}$ (Diagonalen ø10mm). Nachweis der zusätzlichen Schubzulagen nach Seite 2.
Fußleiste (C30/37):	Höhe / Breite = 7,5 cm / 16 cm			
Schubbreite Einzel- / Doppelträger:	bo = 11 cm / 27 cm			
Ziegelschale = 1,5 cm				
Direktes Auflager mit Auflagertiefe ≥ 12 cm				

Urheber- und wettbewerbsrechtlich geschützt **FILIGRAN** Trägersysteme GmbH & Co. KG.

Allgemeine Geschäftsbedingungen:
 Grundsätzlich ist die Haftung von FILIGRAN auf Vorsatz und grobe Fahrlässigkeit beschränkt. Die Haftung für Sach- und Rechtsmängel ist auf Vorsatz beschränkt. Im Übrigen haftet FILIGRAN für Schäden aus der Verletzung des Lebens, des Körpers oder der Gesundheit, die auf einer fahrlässigen Verletzung einer nicht leistungsbezogenen Schutzpflicht von FILIGRAN oder eines gesetzlichen Vertretes oder eines Erfüllungsgehilfen von FILIGRAN beruhen. Eine weitergehende Haftung von FILIGRAN ist ausgeschlossen. Hiervon ausgenommen ist die Haftung nach dem Produkthaftungsgesetz.

28.03.2011/UB

Momenten- und Querkrafttabelle

Z1807-640-3S-1A

Hinweis: Diese Bemessungshilfe darf nur unverändert in der vorliegenden Form an Dritte weitergegeben werden. Der Nutzer der Bemessungshilfe verpflichtet sich, die erzielten Ergebnisse auf Richtigkeit und die Zulassung auf ihre Gültigkeit zu überprüfen. Im Übrigen gelten die am Ende dieser Seite abgedruckten Allgemeinen Geschäftsbedingungen.

<p>Einzelträger</p>	<p>Doppelträger</p>	<p>Ortbeton : C30/37</p> <p>Zulagen Betonstahl BSt 500 A/B</p> <p>Deckendicke h = 18 + 7 = 25 cm</p> <p>Trägerabstand = 64,0 cm</p> <p>Betondeckung $c_{nom} = 2,5$ cm</p> <p>Expositionsklasse: XC3</p> <p>FILIGRAN S-Träger h = 17</p> <p>Zulassungsbescheid Nr. Z-15.1-145 vom 16. Dezember 2008</p> <p>Die Bemessungshilfe gilt längstens bis Ende 2012 und längstens bis zum Ablauf oder Änderung der Zulassung.</p>
----------------------------	----------------------------	--

Bewehrung / Fußleiste				Einzelträger								Doppelträger							
Nr.	Untergurt 2 Stäbe	Zulage 1 Stab	vorh. A_s	d	Feldmoment			Querkraft				Feldmoment			Querkraft				
					M_{Rd}	z	ϵ_c ϵ_s	$V_{Rd,sy}$ Diagonale			$V_{Rd,max}$	M_{Rd}	z	ϵ_c ϵ_s	$V_{Rd,sy}$ Diagonale			$V_{Rd,max}$	
								$\phi 8$ mm	$\phi 9$ mm	$\phi 10$ mm					$\phi 8$ mm	$\phi 9$ mm	$\phi 10$ mm		
mm	mm	cm ²	cm	kNm/R	cm	‰	kN/R	kN/R	kN/R	kN/R	kNm/R	cm	‰	kN/R	kN/R	kN/R	kN/R		
1	2	3	4	5	6	7	8	9	10	11	12	13	14	15	16	17	18		
1	8		1,01	20,6	8,9	20,3	1,1	17,0	20,5	24,8	56,3	17,6	20,2	1,5	35,6	42,7	50,9	138,3	
2	8	6	1,29	20,4	11,2	20,0	1,3	16,8	20,3	24,5	55,6	22,3	19,9	1,7	35,1	42,2	50,2	136,5	
3	8	8	1,51	20,3	13,0	19,9	1,4	16,6	20,1	24,3	55,1	25,9	19,7	1,9	34,8	41,8	49,8	135,3	
4	8	10	1,79	20,1	15,3	19,7	1,6	16,5	19,9	24,0	54,6	30,3	19,5	2,2	34,5	41,4	49,3	134,0	
5	8	12	2,14	20,0	18,1	19,5	1,8	16,3	19,7	23,8	54,0	35,7	19,2	2,6	34,1	41,0	48,8	132,7	
6	12		2,26	20,4	19,5	19,9	1,9	16,8	20,3	24,5	55,6	38,6	19,6	2,6	35,1	42,2	50,2	136,5	
7	8	14	2,54	19,8	21,3	19,2	2,1	16,1	19,5	23,6	53,5	42,0	19,0	3,0	33,8	40,6	48,3	131,3	
8	12	8	2,76	20,3	23,6	19,6	2,1	16,6	20,1	24,3	55,1	46,5	19,3	3,1	34,8	41,8	49,7	135,2	
9	8	16	3,02	19,7	24,9	19,0	2,3	16,0	19,3	23,3	53,0	49,0	18,7	3,5	33,4	40,2	47,8	130,0	
10	12	12	3,39	20,1	28,5	19,3	2,5	16,4	19,8	24,0	54,4	55,9	19,0	<u>22,7</u>	34,3	41,3	49,1	133,6	
11	14	8	3,58	20,2	30,3	19,4	2,6	16,5	20,0	24,2	54,9	59,2	19,0	<u>21,5</u>	34,6	41,6	49,6	134,8	
12	12	14	3,80	20,0	31,7	19,2	2,8	16,3	19,7	23,8	54,0	61,8	18,7	<u>19,7</u>	34,1	40,9	48,8	132,6	
13	8	20	4,15	19,4	33,4	18,5	3,1	15,7	18,9	22,9	52,0	65,0	18,0	<u>17,2</u>	32,8	39,4	46,9	127,5	
14	12	16	4,27	19,8	35,2	18,9	3,1	16,1	19,5	23,6	53,6	68,5	18,4	<u>17,1</u>	33,8	40,6	48,4	131,5	
15	14	14	4,62	20,0	38,2	19,0	3,3	16,3	19,7	23,8	54,1	74,1	18,4	<u>15,6</u>	34,1	41,0	48,8	132,7	
16	14	16	5,09	19,9	41,6	18,8	<u>24,2</u>	16,2	19,6	23,6	53,7	80,5	18,2	<u>13,8</u>	33,9	40,7	48,5	131,8	
17	12	20	5,40	19,6	43,4	18,5	<u>22,2</u>	15,9	19,2	23,2	52,7	83,7	17,8	<u>12,6</u>	33,2	39,9	47,6	129,3	
18	14	20	6,22	19,6	49,7	18,4	<u>18,9</u>	15,9	19,3	23,3	52,9	95,2	17,6	<u>10,5</u>	33,4	40,1	47,7	129,8	
Querkraftwiderstände mit Schubzulagen							24,6 ¹⁾	28,4 ¹⁾	32,7 ¹⁾					49,2 ¹⁾	56,8 ¹⁾	65,4 ¹⁾			

Rechenwerte: Stahl Untergurte $f_{yk} = 500$ N/mm²
 Diagonalen $f_{yk} = 420$ N/mm²
 Betonstahl $f_{yk} = 500$ N/mm²
 Beton C30/37 $f_{ck} = 30$ N/mm²
 Fuge rau

¹⁾Diagonale der jeweiligen Spalte mit DH-Zulage
 eine Diagonale $\phi 6$ mm alle 20 cm.
 $V_{Rd,max}$ ist immer einzuhalten!

Deckenziegel (s. Skizze): statisch nicht mitwirkend nach DIN 4160
 Biegebemessung als Rippendecke (Z-15.1-145, Anlage 8 beachten)

Querschnittswerte:
 Fußleiste (C30/37): Höhe / Breite = 7,5 cm / 16 cm
 Schubbreite Einzel- / Doppelträger $b_o = 11$ cm / 27 cm
 Ziegelschale = 1,5 cm

28.03.2011/UB

Allgemeine Geschäftsbedingungen:

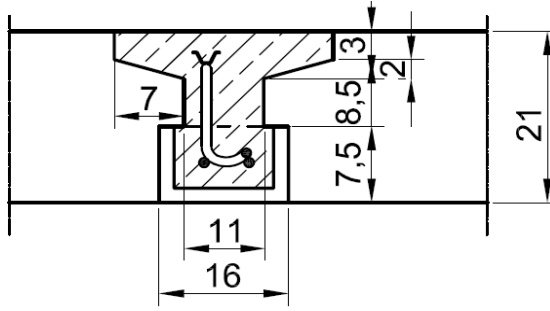
Grundsätzlich ist die Haftung von FILIGRAN auf Vorsatz und grobe Fahrlässigkeit beschränkt. Die Haftung für Sach- und Rechtsmängel ist auf Vorsatz beschränkt. Im Übrigen haftet FILIGRAN für Schäden aus der Verletzung des Lebens, des Körpers oder der Gesundheit, die auf einer fahrlässigen Verletzung einer nicht leistungsbezogenen Schutzpflicht von FILIGRAN oder eines gesetzlichen Vertretes oder eines Erfüllungsgehilfen von FILIGRAN beruhen. Eine weitergehende Haftung von FILIGRAN ist ausgeschlossen. Hiervon ausgenommen ist die Haftung nach dem Produkthaftungsgesetz.

Momenten- und Stützweitentabelle

Z2100-640-3S-1A

Hinweis: Diese Bemessungshilfe darf nur unverändert in der vorliegenden Form an Dritte weitergegeben werden. Der Nutzer der Bemessungshilfe verpflichtet sich, die erzielten Ergebnisse auf Richtigkeit und die Zulassung auf ihre Gültigkeit zu überprüfen. Im Übrigen gelten die am Ende dieser Seite abgedruckten Allgemeinen Geschäftsbedingungen.

Einzelträger



Ortbeton C30/37
 Zulagen Betonstahl BSt 500 A/B
Deckendicke h = 21 + 0 = 21 cm
 Trägerabstand = 64,0 cm
 Betondeckung $c_{nom} = 2,5$ cm
 Expositionsklasse: XC3
FILIGRAN S-Träger h = 14
 Zulassungsbescheid Nr. Z-15.1-145 vom 16. Dezember 2008
 Die Bemessungshilfe gilt längstens bis Ende 2012 und längstens bis zum Ablauf oder Änderung der Zulassung.

Nr.	Statik Pos.	Bewehrung			M_{Rd}	Stützweiten Einzelträger												
		Unter-gurt	Zulage	vorh. A_s		1. Zeile: Verkehrslast Q_k (kN/m ²) 2. Zeile: Bemessungslast $E_d = \gamma_G \cdot G_k + \gamma_Q \cdot Q_k$ (kN/m ²) (Deckenrohgewicht: 2,8 kN/m ² , Putz und Belag: 1,5 kN/m ²) = G_k												
		2 Stäbe	1 Stab			1,50	2,00	2,25	2,75	3,25	3,50	5,00	8,06	8,81	9,18	9,93	10,68	11,06
		mm	mm	cm ²	kNm/R	6	7	8	9	10	11	12	Diagonale $\varnothing 8$ mm					
1		8		1,01	7,0	3,30	3,16	3,09	2,97	2,87	2,82	2,57	Diagonale $\varnothing 8$ mm					
2		8	6	1,29	8,8	3,70	3,53	3,46	3,33	3,21	3,15	2,88	Diagonale $\varnothing 8$ mm					
3		8	8	1,51	10,1	3,97	3,79	3,72	3,57	3,44	3,39	3,09	Diagonale $\varnothing 8$ mm					
4		8	10	1,79	11,8	4,28	4,10	4,01	3,86	3,72	3,66	3,33	Diagonale $\varnothing 8$ mm					
5		8	12	2,14	13,8	4,62	4,42	4,33	4,16	4,02	3,95	3,60	Diagonale $\varnothing 8$ mm					
6		12		2,26	15,0	4,82	4,61	4,51	4,34	4,18	4,11	3,75	Diagonale $\varnothing 8$ mm					
7		8	14	2,54	16,0	4,99	4,77	4,67	4,49	4,33	4,26	3,88	Diagonale $\varnothing 8$ mm					
8		12	8	2,76	17,8	5,25	5,03	4,92	4,73	4,56	4,48	4,09	Diagonale $\varnothing 8$ mm					
9		8	16	3,02	18,5	5,35	5,12	5,01	4,82	4,65	4,57	4,17	Diagonale $\varnothing 8$ mm					
10		12	12	3,39	21,1	5,62	5,47	5,36	5,15	4,97	4,88	4,45	Diagonale $\varnothing 8$ mm					
11		14	8	3,58	22,3	5,67	5,63	5,51	5,30	5,11	5,02	4,58	Diagonale $\varnothing 8$ mm					
12		12	14	3,80	23,1			5,58	5,39	5,20	5,11	4,66	Diagonale $\varnothing 8$ mm					
13		8	20	4,15	23,8				5,39	5,28	5,19	4,73	Diagonale $\varnothing 8$ mm					
14		12	16	4,27	25,2				5,54	5,43	5,34	4,86	Diagonale $\varnothing 8$ mm					
15		14	14	4,62	27,0				5,59	5,59	5,52	5,04	Diagonale $\varnothing 8$ mm					
16		14	16	5,09	28,7						5,55	5,20	Diagonale $\varnothing 8$ mm					
17		12	20	5,40	29,1							5,23	Diagonale $\varnothing 8$ mm					
18		14	20	6,22	29,8							5,29	Diagonale $\varnothing 8$ mm					

Alle Stützweiten sind kleiner oder gleich 35 d.
 Alle Stützweiten *klein kursiv* sind größer als Wurzel aus 150 d.
 Bei leeren Feldern sind die rechnerisch möglichen Stützweiten größer als 35 d!

Rechenwerte:	Stahl	Untergurte	$f_{yk} = 500$ N/mm ²	Montagestützweite: 2,16 m bei Obergurt 40x2
		Diagonalen	$f_{yk} = 420$ N/mm ²	
	Beton	Betonstahl	$f_{yk} = 500$ N/mm ²	
		C30/37	$f_{ck} = 30$ N/mm ²	
		Fuge	rau	
Deckenziegel (s. Skizze): statisch nicht mitwirkend nach DIN 4160				
Querschnittswerte:				
	Fußleiste (C30/37):	Höhe / Breite = 7,5 cm / 16 cm		
	Schubbreite Einzel- / Doppelträger	bo = 11 cm / 27 cm		
	Ziegelschale = 1,5 cm			
	Diagonalenabstand: 25 cm	Direktes Auflager mit Auflagertiefe ≥ 12 cm		

Allgemeine Geschäftsbedingungen:
 Grundsätzlich ist die Haftung von FILIGRAN auf Vorsatz und grobe Fahrlässigkeit beschränkt. Die Haftung für Sach- und Rechtsmängel ist auf Vorsatz beschränkt. Im Übrigen haftet FILIGRAN für Schäden aus der Verletzung des Lebens, des Körpers oder der Gesundheit, die auf einer fahrlässigen Verletzung einer nicht leistungsbezogenen Schutzpflicht von FILIGRAN oder eines gesetzlichen Vertretes oder eines Erfüllungsgehilfen von FILIGRAN beruhen. Eine weitergehende Haftung von FILIGRAN ist ausgeschlossen. Hiervon ausgenommen ist die Haftung nach dem Produkthaftungsgesetz.

16.08.2010/UB

Momenten- und Querkrafttabelle

Z2100-640-3S-1A

Hinweis: Diese Bemessungshilfe darf nur unverändert in der vorliegenden Form an Dritte weitergegeben werden. Der Nutzer der Bemessungshilfe verpflichtet sich, die erzielten Ergebnisse auf Richtigkeit und die Zulassung auf ihre Gültigkeit zu überprüfen. Im Übrigen gelten die am Ende dieser Seite abgedruckten Allgemeinen Geschäftsbedingungen.

Einzelträger	Doppelträger	Ortbeton: C30/37 Zulagen Betonstahl BSt 500 A/B Deckendicke h = 21 + 0 = 21 cm Trägerabstand = 64,0 cm Betondeckung $c_{nom} = 2,5$ cm Expositionsklasse: XC3 FILIGRAN S-Träger h = 14 Zulassungsbescheid Nr. Z-15.1-145 vom 16. Dezember 2008 Die Bemessungshilfe gilt längstens bis Ende 2012 und längstens bis zum Ablauf oder Änderung der Zulassung.

Bewehrung / Fußleiste					Einzelträger							Doppelträger						
Nr.	Untergurt 2 Stäbe	Zulage 1 Stab	vorh. A_s	d	Feldmoment			Querkraft				Feldmoment			Querkraft			
					M_{Rd}	z	ϵ_c ϵ_s	$V_{Rd, sy}$ Diagonale			$V_{Rd, max}$	M_{Rd}	z	ϵ_c ϵ_s	$V_{Rd, sy}$ Diagonale			$V_{Rd, max}$
								$\%_{\infty}$	$\varnothing 8$ mm	$\varnothing 9$ mm					$\varnothing 10$ mm	$\%_{\infty}$	$\varnothing 8$ mm	
mm	mm	cm ²	cm	kNm/R	cm	$\%_{\infty}$	kN/R	kN/R	kN/R	kN/R	kNm/R	cm	$\%_{\infty}$	kN/R	kN/R	kN/R	kN/R	
1	2	3	4	5	6	7	8	9	10	11	12	13	14	15	16	17	18	
1	8		1,01	16,6	7,0	16,0	2,4	12,8	15,5	18,7	41,6	13,8	15,8	3,2	26,6	32,2	38,4	102,2
2	8	6	1,29	16,4	8,8	15,7	2,9	12,6	15,3	18,3	40,9	17,3	15,4	<u>21,2</u>	26,1	31,7	37,8	100,4
3	8	8	1,51	16,3	10,1	15,5	3,4	12,4	15,1	18,1	40,4	19,8	15,1	<u>17,4</u>	25,8	31,3	37,3	99,2
4	8	10	1,79	16,1	11,8	15,2	<u>21,4</u>	12,3	14,9	17,9	39,9	23,0	14,8	<u>13,9</u>	25,5	30,9	36,8	97,9
5	8	12	2,14	16,0	13,8	14,8	<u>17,2</u>	12,1	14,7	17,6	39,3	26,7	14,4	<u>11,0</u>	25,1	30,5	36,3	96,6
6	12		2,26	16,4	15,0	15,2	<u>16,6</u>	12,6	15,3	18,3	40,9	28,9	14,7	<u>10,5</u>	26,1	31,7	37,8	100,4
7	8	14	2,54	15,8	16,0	14,5	<u>13,7</u>	11,9	14,5	17,4	38,8	30,7	13,9	<u>8,4</u>	24,8	30,0	35,8	95,2
8	12	8	2,76	16,3	17,8	14,8	<u>12,6</u>	12,4	15,1	18,1	40,4	34,0	14,2	<u>7,6</u>	25,8	31,3	37,3	99,1
9	8	16	3,02	15,7	18,5	14,1	<u>10,5</u>	11,8	14,3	17,2	38,3	35,0	13,4	<u>6,1</u>	24,5	29,6	35,3	93,9
10	12	12	3,39	16,1	21,1	14,3	<u>8,8</u>	12,2	14,8	17,8	39,7	39,6	13,4	<u>5,1</u>	25,4	30,7	36,7	97,5
11	14	8	3,58	16,2	22,3	14,3	<u>7,9</u>	12,4	15,0	18,0	40,2	41,7	13,4	<u>4,7</u>	25,7	31,1	37,1	98,6
12	12	14	3,80	16,0	23,1	14,0	<u>6,7</u>	12,1	14,7	17,6	39,3	42,7	12,9	<u>4,0</u>	25,1	30,4	36,3	96,5
13	8	20	4,15	15,4	23,8	13,2	<u>5,0</u>	11,5	13,9	16,7	37,3	43,4	12,0	<u>3,1</u>	23,8	28,9	34,4	91,5
14	12	16	4,27	15,8	25,2	13,6	<u>4,9</u>	12,0	14,5	17,4	38,9	45,9	12,3	<u>3,0</u>	24,8	30,1	35,9	95,4
15	14	14	4,62	16,0	27,0	13,4	<u>4,0</u>	12,1	14,7	17,6	39,3	48,7	12,1	<u>2,5</u>	25,1	30,5	36,3	96,6
16	14	16	5,09	15,9	28,7	13,0	<u>3,0</u>	12,0	14,5	17,5	39,0	49,4	11,8	<u>2,2</u>	24,9	30,2	36,0	95,7
17	12	20	5,40	15,6	29,1	12,5	<u>2,5</u>	11,7	14,2	17,0	38,0	48,3	11,5	<u>2,1</u>	24,3	29,4	35,1	93,2
18	14	20	6,22	15,6	29,8	12,4	<u>2,2</u>	11,7	14,2	17,1	38,2	49,6	11,4	<u>1,9</u>	24,4	29,6	35,3	93,7
Querkraftwiderstände mit Schubzulagen								18,7 ¹⁾	21,6 ¹⁾	24,8 ¹⁾					37,4 ¹⁾	43,2 ¹⁾	49,7 ¹⁾	

Rechenwerte: Stahl Untergurte $f_{yk} = 500$ N/mm²
 Diagonalen $f_{yk} = 420$ N/mm²
 Betonstahl $f_{yk} = 500$ N/mm²
 Beton C30/37 $f_{ck} = 30$ N/mm²
 Fuge rau

Deckenziegel (s. Skizze): statisch nicht mitwirkend nach DIN 4160

Querschnittswerte:
 Fußleiste (C30/37): Höhe / Breite = 7,5 cm / 16 cm
 Schubbreite Einzel- / Doppelträger $b_o = 11$ cm / 27 cm
 Ziegelschale = 1,5 cm

¹⁾Diagonale der jeweiligen Spalte mit DH-Zulage eine Diagonale $\varnothing 6$ mm alle 20 cm.
 $V_{Rd, max}$ ist immer einzuhalten!

16.08.2010/UB

Allgemeine Geschäftsbedingungen

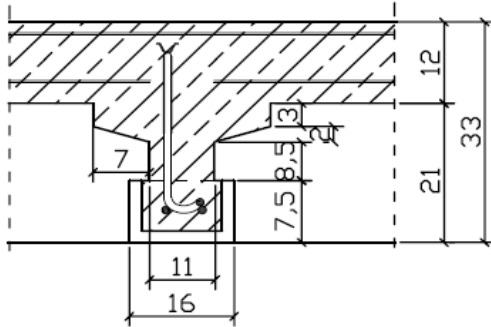
Grundsätzlich ist die Haftung von FILIGRAN auf Vorsatz und grobe Fahrlässigkeit beschränkt. Die Haftung für Sach- und Rechtsmängel ist auf Vorsatz beschränkt. Im Übrigen haftet FILIGRAN für Schäden aus der Verletzung des Lebens, des Körpers oder der Gesundheit, die auf einer fahrlässigen Verletzung einer nicht leistungsbezogenen Schutzpflicht von FILIGRAN oder eines gesetzlichen Vertreters oder eines Erfüllungsgehilfen von FILIGRAN beruhen. Eine weitergehende Haftung von FILIGRAN ist ausgeschlossen. Hiervon ausgenommen ist die Haftung nach dem Produkthaftungsgesetz.

Momenten- und Stützweitentabelle

Z2112-640-3S-1A

Hinweis: Diese Bemessungshilfe darf nur unverändert in der vorliegenden Form an Dritte weitergegeben werden. Der Nutzer der Bemessungshilfe verpflichtet sich, die erzielten Ergebnisse auf Richtigkeit und die Zulassung auf ihre Gültigkeit zu überprüfen. Im Übrigen gelten die am Ende dieser Seite abgedruckten Allgemeinen Geschäftsbedingungen.

Einzelträger



Ortbeton **C30/37**

Zulagen Betonstahl BSt 500 A/B
Deckendicke h = 21 + 12 = 33 cm
 Trägerabstand = 64,0 cm
 Betondeckung $c_{nom} = 2,5 \text{ cm}^2$
 Expositionsklasse: XC3

FILIGRAN S-Träger h = 25
 Zulassungsbescheid Nr. Z-15.1-145 vom 16. Dezember 2008
 Die Bemessungshilfe gilt längstens bis Ende 2012 und längstens bis zum Ablauf oder Änderung der Zulassung.

Nr.	Statik Pos.	Bewehrung			M _{Rd}	Stützweiten Einzelträger												
		Unter-gurt	Zulage	vorh. A _s		1. Zeile: Verkehrslast Q _k (kN/m ²) 2. Zeile: Bemessungslast E _d = γ _G • G _k + γ _Q • Q _k (kN/m ²) (Deckenrohgewicht: 5,8 kN/m ² + Putz und Belag: 1,5 kN/m ²) = G _k												
		2 Stäbe	1 Stab	cm ²		1,50	2,00	2,25	2,75	3,25	3,50	5,00						
		mm	mm		12,11	12,86	13,23	13,98	14,73	15,11	17,36							
1		2	3	4	5	6	7	8	9	10	11	12	Diagonale ø8 mm					
		8		1,01	12,3	3,57	3,46	3,41	3,32	3,24	3,20	2,98						
		8	6	1,29	15,7	4,02	3,91	3,85	3,74	3,65	3,60	3,36						
		8	8	1,51	18,2	4,34	4,21	4,15	4,04	3,93	3,89	3,62						
		8	10	1,79	21,5	4,71	4,57	4,51	4,38	4,27	4,22	3,94						
		8	12	2,14	25,5	5,13	4,98	4,90	4,77	4,65	4,59	4,28						
		12		2,26	27,4	5,32	5,16	5,08	4,95	4,82	4,76	4,44						
		8	14	2,54	30,1	5,57	5,41	5,33	5,19	5,05	4,99	4,65						
		12	8	2,76	33,2	5,85	5,68	5,60	5,45	5,31	5,24	4,89						
		8	16	3,02	35,4	6,04	5,86	5,78	5,62	5,48	5,41	5,05						
		12	12	3,39	40,3	6,45	6,26	6,17	6,00	5,85	5,77	5,39						
		14	8	3,58	42,7	6,64	6,44	6,35	6,18	6,02	5,94	5,54						
		12	14	3,80	44,8	6,80	6,60	6,51	6,33	6,17	6,09	5,68						
		8	20	4,15	47,8	7,02	6,81	6,72	6,54	6,37	6,29	5,87						
		12	16	4,27	50,0	7,19	6,97	6,87	6,69	6,51	6,43	6,00						
		14	14	4,62	54,2	7,48	7,26	7,15	6,96	6,78	6,70	6,25						
		14	16	5,09	59,3	7,82	7,59	7,48	7,28	7,09	7,00	6,53						
		12	20	5,40	62,1	8,01	7,77	7,66	7,45	7,26	7,17	6,69						
		14	20	6,22	71,3	8,58	8,33	8,21	7,98	7,78	7,68	7,16						

Alle Stützweiten sind kleiner oder gleich 35 d.
 Alle Stützweiten *klein kursiv* sind größer als Wurzel aus 150 d.

Diagonale ø10 mm	Zusätzliche Schubzulage erforderlich ! ¹⁾
Diagonale ø9 mm	

Rechenwerte:	Stahl	Untergurte	$f_{yk} = 500 \text{ N/mm}^2$	Montagestützweite: 1,78 m bei Obergurt 40x2
		Diagonalen	$f_{yk} = 420 \text{ N/mm}^2$	
	Beton	Betonstahl	$f_{yk} = 500 \text{ N/mm}^2$	
		C30/37	$f_{ck} = 30 \text{ N/mm}^2$	
		Fuge	rau	
Deckenziegel (s. Skizze):	statisch nicht mitwirkend nach DIN 4160			¹⁾ vorhandene Querkräfte $V_{Ed} > V_{Rd,sy}$ (Diagonalen ø10mm). Nachweis der zusätzlichen Schubzulagen nach Seite 2.
Diagonalenabstand:	25 cm			
Querschnittswerte:				
Fußleiste (C30/37):	Höhe / Breite = 7,5 cm / 16 cm			
Schubbreite Einzel- / Doppelträger:	bo = 11 cm / 27 cm			
Ziegelschale = 1,5 cm				
Direktes Auflager mit Auflagertiefe ≥ 12 cm				

Allgemeine Geschäftsbedingungen:

Grundsätzlich ist die Haftung von FILIGRAN auf Vorsatz und grobe Fahrlässigkeit beschränkt. Die Haftung für Sach- und Rechtsmängel ist auf Vorsatz beschränkt. Im Übrigen haftet FILIGRAN für Schäden aus der Verletzung des Lebens, des Körpers oder der Gesundheit, die auf einer fahrlässigen Verletzung einer nicht leistungsbezogenen Schutzpflicht von FILIGRAN oder eines gesetzlichen Vertretes oder eines Erfüllungsgehilfen von FILIGRAN beruhen. Eine weitergehende Haftung von FILIGRAN ist ausgeschlossen. Hiervon ausgenommen ist die Haftung nach dem Produkthaftungsgesetz.

16.08.2010/UB

Momenten- und Querkrafttabelle

Z2112-640-3S-1A

Hinweis: Diese Bemessungshilfe darf nur unverändert in der vorliegenden Form an Dritte weitergegeben werden. Der Nutzer der Bemessungshilfe verpflichtet sich, die erzielten Ergebnisse auf Richtigkeit und die Zulassung auf ihre Gültigkeit zu überprüfen. Im Übrigen gelten die am Ende dieser Seite abgedruckten Allgemeinen Geschäftsbedingungen.

Einzelträger	Doppelträger	Ortbeton: C30/37 Zulagen Betonstahl BST 500 A/B Deckendicke h = 21 + 12 = 33 cm Trägerabstand = 64,0 cm Betondeckung $c_{nom} = 2,5 \text{ cm}$ ²⁾ Expositionsklasse: XC3 FILIGRAN S-Träger h = 25 Zulassungsbescheid Nr. Z-15.1-145 vom 16. Dezember 2008 Die Bemessungshilfe gilt längstens bis Ende 2012 und längstens bis zum Ablauf oder Änderung der Zulassung.

Bewehrung / Fußleiste					Einzelträger							Doppelträger								
Nr.	Unter- gurt 2 Stäbe	Zulage 1 Stab	vorh. A _s	d	Feldmoment				Querkraft				Feldmoment				Querkraft			
					M _{Rd}	z	ε _c ε _s	V _{Rd,sy}	Diagonale			V _{Rd,max}	M _{Rd}	z	ε _c ε _s	Diagonale			V _{Rd,max}	
									ø8 mm	ø9 mm	ø10 mm					ø8 mm	ø9 mm	ø10 mm		
mm	mm	cm ²	cm	kNm/R	cm	‰	kN/R	kN/R	kN/R	kN/R	kNm/R	cm	‰	kN/R	kN/R	kN/R	kN/R			
1	2	3	4	5	6	7	8	9	10	11	12	13	14	15	16	17	18			
1	8		1,01	28,6	12,3	28,2	0,9	24,7	29,9	35,6	85,2	24,4	27,9	1,8	52,0	62,2	73,6	209,2		
2	8	6	1,29	28,4	15,7	28,0	1,1	24,5	29,6	35,3	84,5	30,8	27,5	2,2	51,6	61,7	73,0	207,4		
3	8	8	1,51	28,3	18,2	27,8	1,2	24,4	29,4	35,1	84,0	35,7	27,3	2,5	51,3	61,3	72,6	206,2		
4	8	10	1,79	28,1	21,5	27,6	1,3	24,2	29,3	34,9	83,5	42,0	27,0	2,9	51,0	60,9	72,1	204,9		
5	8	12	2,14	28,0	25,5	27,4	1,5	24,1	29,1	34,6	82,9	49,4	26,6	3,4	50,6	60,5	71,6	203,6		
6	12		2,26	28,4	27,4	27,8	1,5	24,5	29,6	35,3	84,5	53,0	26,9	<u>25,0</u>	51,6	61,7	73,0	207,4		
7	8	14	2,54	27,8	30,1	27,2	1,6	23,9	28,9	34,4	82,4	57,9	26,2	<u>21,3</u>	50,3	60,1	71,2	202,2		
8	12	8	2,76	28,3	33,2	27,6	1,7	24,4	29,4	35,1	84,0	63,7	26,5	<u>19,7</u>	51,3	61,3	72,6	206,1		
9	8	16	3,02	27,7	35,4	27,0	1,8	23,8	28,7	34,2	81,9	67,5	25,7	<u>17,3</u>	50,0	59,7	70,7	200,9		
10	12	12	3,39	28,1	40,3	27,3	2,0	24,2	29,2	34,8	83,3	76,4	25,9	<u>15,3</u>	50,8	60,8	72,0	204,5		
11	14	8	3,58	28,2	42,7	27,4	2,0	24,3	29,4	35,0	83,8	80,7	25,9	<u>14,4</u>	51,1	61,1	72,4	205,7		
12	12	14	3,80	28,0	44,8	27,1	2,1	24,1	29,0	34,6	82,9	84,3	25,5	<u>13,2</u>	50,6	60,5	71,6	203,5		
13	8	20	4,15	27,4	47,8	26,5	2,3	23,5	28,3	33,8	80,8	89,2	24,7	<u>11,5</u>	49,3	59,0	69,8	198,4		
14	12	16	4,27	27,8	50,0	26,9	2,3	23,9	28,9	34,4	82,5	93,2	25,1	<u>11,3</u>	50,3	60,2	71,2	202,4		
15	14	14	4,62	28,0	54,2	27,0	2,5	24,1	29,1	34,6	82,9	100,4	25,0	<u>10,2</u>	50,6	60,5	71,7	203,6		
16	14	16	5,09	27,9	59,3	26,8	2,7	24,0	28,9	34,5	82,6	108,9	24,6	<u>8,9</u>	50,4	60,3	71,3	202,7		
17	12	20	5,40	27,6	62,1	26,5	2,8	23,7	28,6	34,1	81,6	113,3	24,1	<u>8,1</u>	49,8	59,5	70,5	200,2		
18	14	20	6,22	27,6	71,3	26,4	3,2	23,7	28,7	34,2	81,8	127,9	23,7	<u>6,6</u>	49,9	59,7	70,6	200,7		
Querkraftwiderstände mit Schubzulagen								36,1 ¹⁾	41,7 ¹⁾	47,9 ¹⁾					72,2 ¹⁾	83,3 ¹⁾	95,8 ¹⁾			

Rechenwerte: Stahl Untergurte $f_{yk} = 500 \text{ N/mm}^2$
 Diagonalen $f_{yk} = 420 \text{ N/mm}^2$
 Betonstahl $f_{yk} = 500 \text{ N/mm}^2$
 Beton C30/37 $f_{ck} = 30 \text{ N/mm}^2$
 rau

Deckenziegel (s. Skizze): statisch nicht mitwirkend nach DIN 4160

Querschnittswerte:
 Fußleiste (C30/37): Höhe / Breite = 7,5 cm / 16 cm
 Schubbreite Einzel- / Doppelträger bo = 11 cm / 27 cm
 Ziegelschale = 1,5 cm

¹⁾ Diagonale der jeweiligen Spalte mit DH-Zulage eine Diagonale ø6mm alle 20 cm.
 $V_{Rd,max}$ ist immer einzuhalten!

²⁾ gilt bei Ausnutzung der DIN 1045-1 Tab.4, Fußnote a und Abschnitt 6.3 (9), für Ortbetonbewehrung ohne besondere Maßnahmen gilt $c_{nom} = 3 \text{ cm}$

16.08.2010/UB

Allgemeine Geschäftsbedingungen:

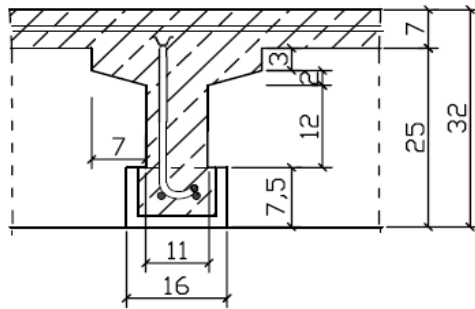
Grundsätzlich ist die Haftung von FILIGRAN auf Vorsatz und grobe Fahrlässigkeit beschränkt. Die Haftung für Sach- und Rechtsmängel ist auf Vorsatz beschränkt. Im Übrigen haftet FILIGRAN für Schäden aus der Verletzung des Lebens, des Körpers oder der Gesundheit, die auf einer fahrlässigen Verletzung einer nicht leistungsbezogenen Schutzpflicht von FILIGRAN oder eines gesetzlichen Vertretes oder eines Erfüllungsgehilfen von FILIGRAN beruhen. Eine weitergehende Haftung von FILIGRAN ist ausgeschlossen. Hiervon ausgenommen ist die Haftung nach dem Produkthaftungsgesetz.

Momenten- und Stützweitentabelle

Z2507-640-3S-1A

Hinweis: Diese Bemessungshilfe darf nur unverändert in der vorliegenden Form an Dritte weitergegeben werden. Der Nutzer der Bemessungshilfe verpflichtet sich, die erzielten Ergebnisse auf Richtigkeit und die Zulassung auf ihre Gültigkeit zu überprüfen. Im Übrigen gelten die am Ende dieser Seite abgedruckten Allgemeinen Geschäftsbedingungen.

Einzelträger



Ortbeton **C30/37**

Zulagen Betonstahl BSt 500 A/B

Deckendicke h = 25 + 7 = 32 cm

Trägerabstand = 64,0 cm

Betondeckung $c_{nom} = 2,5 \text{ cm}^2)$

Expositionsklasse: XC3

FILIGRAN S-Träger h = 25

Zulassungsbescheid Nr. Z-15.1-145 vom 16. Dezember 2008

Die Bemessungshilfe gilt längstens bis Ende 2012 und längstens bis zum Ablauf oder Änderung der Zulassung.

Nr.	Statik Pos.	Bewehrung			M _{Rd}	Stützweiten Einzelträger												
		Unter-gurt 2 Stäbe	Zulage 1 Stab	vorh. A _s		1. Zeile: Verkehrslast Q _k (kN/m ²)												
						2. Zeile: Bemessungslast E _d = γ _G • G _k + γ _Q • Q _k (kN/m ²) (Deckenrohgewicht: 5,01 kN/m ² + Putz und Belag: 1,5 kN/m ²) = G _k												
mm	mm	cm ²	kNm/R	1,50	2,00	2,25	2,75	3,25	3,50	5,00	11,04	11,79	12,16	12,91	13,66	14,04	16,29	
	1	2	3	4	5	6	7	8	9	10	11	12	Diagonale ø8 mm					
		8		1,01	11,9	3,67	3,55	3,50	3,39	3,30	3,26	3,02						
	2	8	6	1,29	15,1	4,14	4,00	3,94	3,83	3,72	3,67	3,41						
	3	8	8	1,51	17,6	4,46	4,32	4,25	4,13	4,01	3,96	3,67						
	4	8	10	1,79	20,7	4,84	4,69	4,62	4,48	4,35	4,30	3,99						
	5	8	12	2,14	24,5	5,27	5,10	5,02	4,87	4,74	4,67	4,34						
	6	12		2,26	26,4	5,47	5,29	5,21	5,05	4,91	4,85	4,50						
	7	8	14	2,54	29,0	5,73	5,54	5,46	5,30	5,15	5,08	4,72						
	8	12	8	2,76	32,0	6,02	5,82	5,73	5,56	5,41	5,34	4,95						
	9	8	16	3,02	34,1	6,21	6,01	5,92	5,74	5,58	5,51	5,11						
	10	12	12	3,39	38,8	6,63	6,41	6,32	6,13	5,96	5,88	5,46						
	11	14	8	3,58	41,1	6,82	6,60	6,50	6,31	6,13	6,05	5,62						
	12	12	14	3,80	43,2	6,99	6,77	6,66	6,46	6,28	6,20	5,76						
	13	8	20	4,15	46,0	7,21	6,98	6,87	6,67	6,48	6,40	5,94						
	14	12	16	4,27	48,1	7,38	7,15	7,03	6,83	6,64	6,55	6,08						
	15	14	14	4,62	52,2	7,69	7,44	7,32	7,11	6,91	6,82	6,33						
	16	14	16	5,09	57,1	8,04	7,78	7,66	7,43	7,23	7,13	6,62						
	17	12	20	5,40	59,8	8,23	7,96	7,84	7,61	7,40	7,30	6,77						

Alle Stützweiten sind kleiner oder gleich 35 d.

Alle Stützweiten *klein kursiv* sind größer als Wurzel aus 150 d.

Diagonale ø10 mm

Zusätzliche Schubzulage erforderlich ! ¹⁾

Diagonale ø9 mm

Rechenwerte:	Stahl	Untergurte	$f_{yk} = 500 \text{ N/mm}^2$	Montagestützweite: 2,02 m bei Obergurt 40x2
		Diagonalen	$f_{yk} = 420 \text{ N/mm}^2$	
	Beton	Betonstahl	$f_{yk} = 500 \text{ N/mm}^2$	
		C30/37	$f_{ck} = 30 \text{ N/mm}^2$	
		Fuge	rau	
Deckenziegel (s. Skizze):	statisch nicht mitwirkend nach DIN 4160			¹⁾ vorhandene Querkräfte $V_{Ed} > V_{Rd,sy}$ (Diagonalen ø10mm).
Diagonalenabstand:	25 cm			Nachweis der zusätzlichen Schubzulagen nach Seite 2.
Querschnittswerte:				
Fußleiste (C30/37):	Höhe / Breite = 7,5 cm / 16 cm			
Schubbreite Einzel- / Doppelträger	bo = 9,5 cm / 27 cm			
Ziegelschale = 1,5 cm				
Direktes Auflager mit Auflagertiefe ≥ 12 cm				

Urheber- und wettbewerbsrechtlich geschützt **FILIGRAN** Trägersysteme GmbH & Co. KG.

Allgemeine Geschäftsbedingungen:

Grundsätzlich ist die Haftung von FILIGRAN auf Vorsatz und grobe Fahrlässigkeit beschränkt. Die Haftung für Sach- und Rechtsmängel ist auf Vorsatz beschränkt. Im Übrigen haftet FILIGRAN für Schäden aus der Verletzung des Lebens, des Körpers oder der Gesundheit, die auf einer fahrlässigen Verletzung einer nicht leistungsbezogenen Schutzpflicht von FILIGRAN oder eines gesetzlichen Vertreters oder eines Erfüllungsgehilfen von FILIGRAN beruhen. Eine weitergehende Haftung von FILIGRAN ist ausgeschlossen. Hiervon ausgenommen ist die Haftung nach dem Produkthaftungsgesetz.

Momenten- und Querkrafttabelle

Z2507-640-3S-1A

Hinweis: Diese Bemessungshilfe darf nur unverändert in der vorliegenden Form an Dritte weitergegeben werden. Der Nutzer der Bemessungshilfe verpflichtet sich, die erzielten Ergebnisse auf Richtigkeit und die Zulassung auf ihre Gültigkeit zu überprüfen. Im Übrigen gelten die am Ende dieser Seite abgedruckten Allgemeinen Geschäftsbedingungen.

<p>Einzelträger</p>	<p>Doppelträger</p>	<p>Ortbeton: C30/37</p> <p>Zulagen Betonstahl BST 500 A/B</p> <p>Deckendicke h = 25 + 7 = 32 cm</p> <p>Trägerabstand = 64,0 cm</p> <p>Betondeckung $c_{nom} = 2,5 \text{ cm}^{2)}$</p> <p>Expositionsklasse: XC3</p> <hr/> <p>FILIGRAN S-Träger h = 25</p> <p>Zulassungsbescheid Nr. Z-15.1-145 vom 16. Dezember 2008</p> <p>Die Bemessungshilfe gilt längstens bis Ende 2012 und längstens bis zum Ablauf oder Änderung der Zulassung.</p>
----------------------------	----------------------------	---

Bewehrung / Fußleiste				Einzelträger							Doppelträger							
Nr.	Unter- gurt 2 Stäbe	Zulage 1 Stab	vorh. A_s	d	Feldmoment			Querkraft				Feldmoment			Querkraft			
					M_{Rd}	z	ϵ_c ϵ_s	$V_{Rd,sy}$			$V_{Rd,max}$	M_{Rd}	z	ϵ_c ϵ_s	$V_{Rd,sy}$			$V_{Rd,max}$
								ø8 mm	Diagonale ø9 mm	ø10 mm					ø8 mm	Diagonale ø9 mm	ø10 mm	
mm	mm	cm ²	cm	kNm/R	cm	‰	kN/R	kN/R	kN/R	kN/R	kNm/R	cm	‰	kN/R	kN/R	kN/R	kN/R	
1	2	3	4	5	6	7	8	9	10	11	12	13	14	15	16	17	18	
1	8		1,01	27,6	11,9	27,2	0,9	23,0	27,9	33,4	70,5	23,5	26,9	1,9	49,8	59,6	70,5	200,3
2	8	6	1,29	27,4	15,1	27,0	1,1	22,8	27,6	33,1	69,9	29,7	26,5	2,3	49,4	59,0	69,9	198,6
3	8	8	1,51	27,3	17,6	26,8	1,2	22,6	27,5	32,9	69,4	34,4	26,2	2,6	49,1	58,7	69,5	197,4
4	8	10	1,79	27,1	20,7	26,6	1,3	22,5	27,3	32,7	69,0	40,3	25,9	3,1	48,7	58,3	69,0	196,1
5	8	12	2,14	27,0	24,5	26,4	1,5	22,3	27,1	32,5	68,5	47,4	25,5	<u>24,1</u>	48,4	57,9	68,5	194,7
6	12		2,26	27,4	26,4	26,8	1,5	22,8	27,6	33,1	69,9	50,9	25,9	<u>23,0</u>	49,4	59,0	69,9	198,6
7	8	14	2,54	26,8	29,0	26,2	1,7	22,2	26,9	32,2	68,0	55,6	25,1	<u>19,5</u>	48,1	57,5	68,1	193,4
8	12	8	2,76	27,3	32,0	26,6	1,7	22,6	27,4	32,9	69,4	61,1	25,4	<u>18,1</u>	49,0	58,7	69,4	197,3
9	8	16	3,02	26,7	34,1	26,0	1,9	22,0	26,7	32,0	67,6	64,7	24,7	<u>15,8</u>	47,8	57,1	67,6	192,1
10	12	12	3,39	27,1	38,8	26,3	2,0	22,4	27,2	32,6	68,8	73,2	24,8	<u>13,9</u>	48,6	58,2	68,8	195,6
11	14	8	3,58	27,2	41,1	26,4	2,1	22,6	27,4	32,8	69,2	77,3	24,8	<u>13,1</u>	48,9	58,5	69,3	196,8
12	12	14	3,80	27,0	43,2	26,1	2,2	22,3	27,1	32,4	68,5	80,7	24,4	<u>12,0</u>	48,4	57,9	68,5	194,6
13	8	20	4,15	26,4	46,0	25,5	2,4	21,7	26,4	31,6	66,7	85,2	23,6	<u>10,4</u>	47,1	56,4	66,7	189,6
14	12	16	4,27	26,8	48,1	25,9	2,4	22,2	26,9	32,3	68,1	89,1	24,0	<u>10,2</u>	48,1	57,5	68,1	193,6
15	14	14	4,62	27,0	52,2	26,0	2,6	22,3	27,1	32,5	68,5	95,9	23,9	<u>9,3</u>	48,4	57,9	68,5	194,7
16	14	16	5,09	26,9	57,1	25,8	2,8	22,2	27,0	32,3	68,2	103,9	23,5	<u>8,0</u>	48,2	57,6	68,2	193,8
17	12	20	5,40	26,6	59,8	25,5	2,9	21,9	26,6	31,9	67,3	108,0	23,0	<u>7,3</u>	47,6	56,9	67,3	191,3
Querkraftwiderstände mit Schubzulagen								34,5 ¹⁾	39,8 ¹⁾	45,8 ¹⁾					68,4 ¹⁾	79,6 ¹⁾	91,6 ¹⁾	

Rechenwerte: Stahl Untergurte $f_{yk} = 500 \text{ N/mm}^2$
 Diagonalen $f_{yk} = 420 \text{ N/mm}^2$
 Betonstahl $f_{yk} = 500 \text{ N/mm}^2$
 Beton C30/37 $f_{ck} = 30 \text{ N/mm}^2$
 rau

Deckenziegel (s. Skizze): statisch nicht mitwirkend nach DIN 4160

Querschnittswerte:
 Fußleiste (C30/37): Höhe / Breite = 7,5 cm / 16 cm
 Schubbreite Einzel- / Doppelträger bo = 9,5 cm / 27 cm
 Ziegelschale = 1,5 cm

¹⁾ Diagonale der jeweiligen Spalte mit DH-Zulage eine Diagonale ø6mm alle 20 cm.
 $V_{Rd,max}$ ist immer einzuhalten!

²⁾ gilt bei Ausnutzung der DIN 1045-1 Tab.4, Fußnote a und Abschnitt 6.3.(9), für Ortbetonbewehrung ohne besondere Maßnahmen gilt $c_{nom} = 3 \text{ cm}$

Allgemeine Geschäftsbedingungen:

Grundsätzlich ist die Haftung von FILIGRAN auf Vorsatz und grobe Fahrlässigkeit beschränkt. Die Haftung für Sach- und Rechtsmängel ist auf Vorsatz beschränkt. Im Übrigen haftet FILIGRAN für Schäden aus der Verletzung des Lebens, des Körpers oder der Gesundheit, die auf einer fahrlässigen Verletzung einer nicht leistungsbezogenen Schutzpflicht von FILIGRAN oder eines gesetzlichen Vertretes oder eines Erfüllungsgeliffen von FILIGRAN beruhen. Eine weitgehende Haftung von FILIGRAN ist ausgeschlossen. Hiervon ausgenommen ist die Haftung nach dem Produkthaftungsgesetz.

16.08.2010/UB